

Saladette

Tavolo refrigerato "saladette", 440 litri, 3 porte, -2+10°C, su ruote

ARTICOLO N° _____

MODELLO N° _____

NOME _____

SIS # _____

AIA # _____



727516 (SAL3D)

Tavolo refrigerato "saladette", con il supporto contenitore rialzato e lama d'aria, 440 litri, 3 porte, -2+10°C, standard su ruote

Descrizione

Articolo N° _____

Costruzione in acciaio inox AISI 304. Piano di lavoro in acciaio inox AISI 304, con spessore di 50 mm. Isolamento da 60 mm per un maggiore risparmio energetico. N. 3 porte cieche. Compressore incorporato. Circolazione forzata dell'aria per una veloce fase di raffreddamento ed un'uniforme distribuzione della temperatura. Controllo elettronico con display temperatura digitale. Temperatura regolabile da -2°C a +10°C. Privo di CFC e HCFC (Fluido refrigerante ecologico:R404a - Gas di schiumatura: ciclopentano). Montato su ruote.

Caratteristiche e benefici

- Guide antiribaltamento per contenitori GN 1/1.
- Circolazione forzata dell'aria per una veloce fase di raffreddamento ed un'uniforme distribuzione della temperatura.
- Per funzionamento a temperatura ambiente fino a 32°C.
- Temperatura regolabile da -2°C a +10°C.
- Nessuna contaminazione tra la vasca superiore e l'interno cella.
- Pannello di controllo di facile utilizzo.
- Controllo elettronico con display temperatura digitale.

Costruzione

- Accesso frontale a tutti i componenti.
- Compressore incorporato.
- Sviluppato e prodotto da azienda certificata ISO 9001 e ISO 14001.
- Montato su ruote.
- Angoli interni arrotondati per una maggiore pulibilità.
- Piano di lavoro in acciaio inox AISI 304, con spessore di 50 mm.
- Costruito in acciaio inox AISI 304 per soddisfare i più alti standard di igiene.
- Coperchio bilanciato in acciaio inox robusto, facile da rimuovere e maneggiare per facilitare la pulizia.
- Ampio piano di lavoro (400mm di profondità).
- Facile da pulire: supporti strutture interne rimovibili per una migliore igiene.
- Possibilità di rimuovere il piano di lavoro per agevolare l'installazione.

Sostenibilità



- Isolamento da 60 mm per un maggiore risparmio energetico.
- Privo di CFC e HCFC (Fluido refrigerante ecologico:R404a - Gas di schiumatura: ciclopentano)

Approvazione: _____

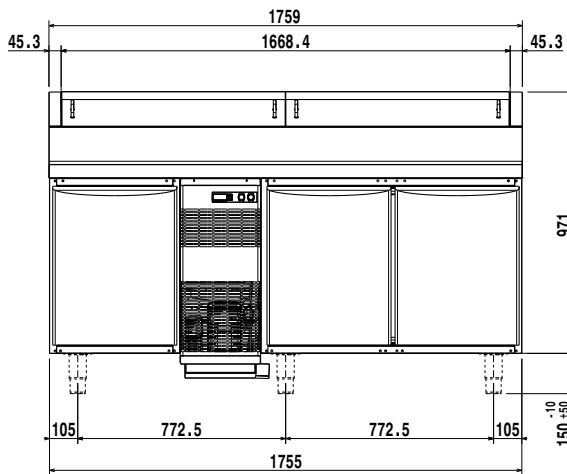
Accessori inclusi

- 3 x Griglia in rilsan grigia GN 1/1 PNC 881435

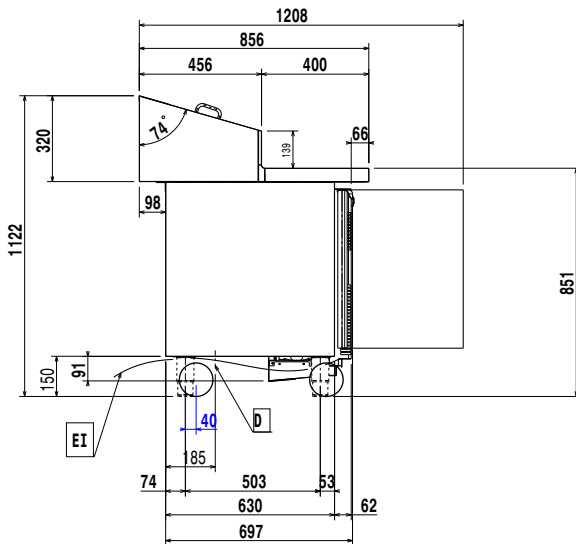
Accessori opzionali

- Griglia in rilsan grigia GN 1/1 PNC 881435
- Serratura con chiave tavoli refrigerati PNC 881499
- Kit 2 cassette da 1/2 per tavoli refrigerati HD - non per freezer PNC 881514
- Kit 3 cassette da 1/3 per tavoli refrigerati HD - non per freezer PNC 881515

Fronte

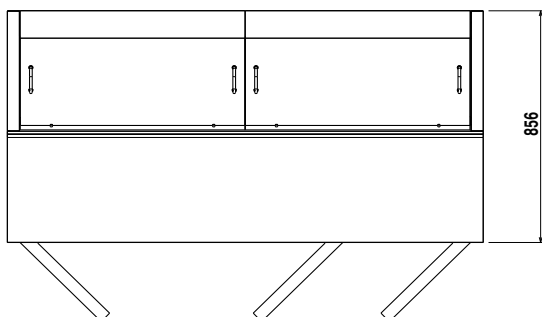


Lato



D = Scarico acqua
 EI = Connessione elettrica

Alto



Elettrico

Tensione di alimentazione:

727516 (SAL3D)

230 V/1 ph/50 Hz

Informazioni chiave

Capacità lorda:	440 lt
Cardini porte:	1 sx + 2 dx
Dimensioni esterne, larghezza:	1759 mm
Dimensioni esterne, profondità:	856 mm
Dimensioni esterne, profondità con porte aperte:	1110 mm
Dimensioni esterne, altezza:	1121 mm
Materiale esterno:	AISI 304
Materiale interno:	AISI 304
Materiale pannelli laterali interni:	AISI 304
Unità refrigerata incorporata	

Dati refrigerazione

Potenza compressore:	3/4 hp
Temperatura minima di funzionamento:	2 °C
Temperatura massima di funzionamento:	4 °C

Certificati ISO

ISO Standards: ISO 9001; ISO 14001; ISO 45001; ISO 50001

Sostenibilità

Tipo di refrigerante:	R404A
Potenza refrigerante:	1684 W
Peso refrigerante:	535 g

Saladette
 Tavolo refrigerato "saladette", 440 litri, 3 porte, -2+10°C, su ruote

L'azienda si riserva il diritto di apportare modifiche ai prodotti senza preavviso